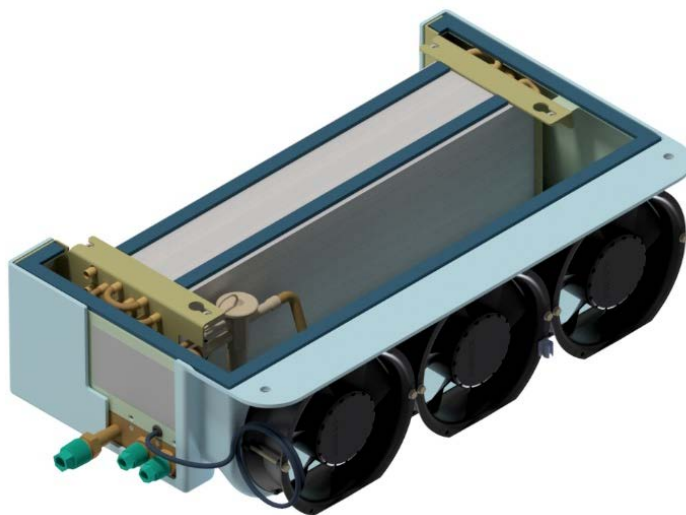


## Inhaltsverzeichnis

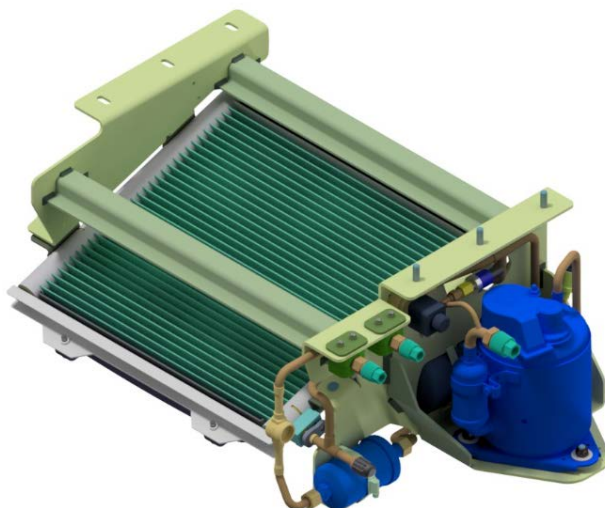
Das Kühlgerät C106EA .....	2
Layout .....	2
Technische Daten .....	3
Schema der Kühlanlage.....	4
Schaltplan für Verbrennungsmotor mit optionaler Standkühlung .....	5
Schaltplan für E-Vito mit Standkühlung .....	6
Legende .....	7
Darstellung von Steuerung A1 und Zusatzplatine A3.....	8

## Das Kühlgerät C106EA

### Layout



Verdampfer-Einheit

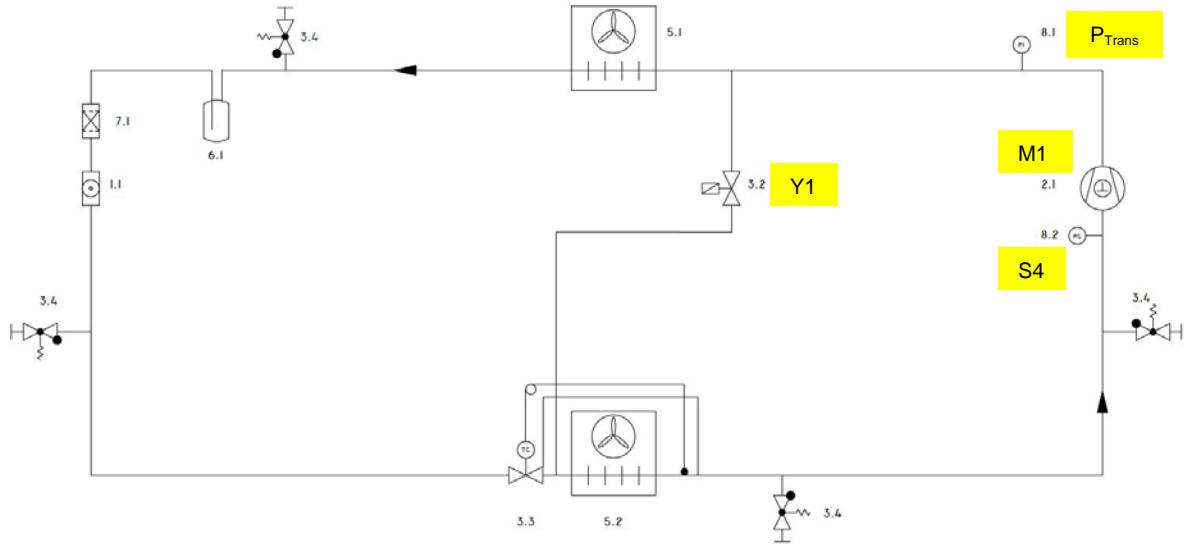


Verflüssiger-Einheit

**Technische Daten**

Beschreibung	Fahrkühlung	Standkühlung
Betriebsspannung	13,5 VDC	230 VAC
Betriebsstrom max. 40/40°C	58,0 A	3,9 A
Betriebsstrom 0/30°C	45,0 A	3,0 A
Gewicht Kühlanlage gesamt (abhängig von Fahrzeug und Ausstattung, Abweichungen möglich!)	48,0 kg	53,0 kg
Gewicht Unterflureinheit	21,5 kg	
Gewicht Verdampferinheit inkl. Montageblech	9,0 kg	
Kältemittel	R 134a	
Kältemittel Füllmenge	1000 g	
Kältemaschinenöl	PVE 68	
Öl Füllmenge	355 ml	
Kälteleistung 0/30°C (gem. ATP)	944 W	
Kälteleistung 7/30°C (gem. ATP)	1.173 W	
Kälteleistung 12/30°C (gem. ATP)	1.394 W	
Luftvolumenstrom Verdampfer (gem. ATP)	478 m³/h	
max. zulässiger Betriebsdruck (PS)	18 bar	

**Schema der Kühlanlage**






Pos.	Beschreibung	Description
1.1	Schauglas	Sight glass
2.1	Rollkolbenverdichter	Rotary compressor
3.2	Magnetventil	Solenoid valve
3.3	Thermostatisches Expansionsventil	Expansion valve
3.4	Serviceventil	Check valve
5.1	Wärmetauscher Verflüssiger	Condenser
5.2	Wärmetauscher Verdampfer	Evaporator
6.1	Sammler	Receiver
7.1	Filtertrockner	Filter dryer
8.1	Drucktransmitter	Pressure transducer
8.2	Druckschalter ND	Pressure switch LP
Bezeichnungen aus dem Schaltplan sind gelb markiert		





**Legende**

A1	1K9032.00160	Steuerung Abtauregler IFM CR0403	1	Stück
A2	1K9032.00165	Display Abtauregler IFM CR0451	1	Stück
A3	1K9036.00975	Zusatzplatine Steuerung C106	1	Stück
F1/2	1Z9035.03043	Blattsicherung 70 A gekapselt	1	Stück
F3/4	1Z9035.03060	Flachstecksicherung 5,0 A	2	Stück
F5	1Z9035.03037	Blattsicherung 30 A DIN 72581	1	Stück
F6	1Z9035.03030	Blattsicherung 50 A DIN 72581	1	Stück
G3	1K9036.01030	Schaltnetzteil RSP 1500 - 13,5	1	Stück
G4	1Z9036.00015	Steuerung Hermetikverdichter	1	Stück
K1	1Z9035.02025	Relais 12 V Einfachscl.40 A	1	Stück
K2	1Z9035.02028	Relais 12 V Wechsler 70 A	1	Stück
M1	1Z9006.30001	Rollkolbenverdichter	1	Stück
M2	1Z9026.12050	Lüfter Kondensator 12 V	1	Stück
M3	1Z9026.14023	Verdampfer-Gebläse	3	Stück
M3abc	1K9026.99000	Verdampfer-Gebläse 3 Stück	konfektioniert	Satz
M4	1K9026.14032	Lüfter 80x80, 12V DC Optional	1	Stück
PTrans	1K9032.99040	Drucktransmitter 0 - 30 bar	konfektioniert	Stück
R5	1Z9035.05020	Lastwiderstand RH50 0.56 R	1	Stück
S1	1Z9033.00300	Akustischer Signalgeber 3 kHz	1	Stück
S4	1K9032.99045	Druckschalter 0,28 bar	konfektioniert	Stück
T1/2	1K9032.00145	Fühler Temperatur NTC	konfektioniert	Stück
X20	1K9036.00312	Netzzuleitung 230 V 5 Meter	1	Stück
X20	1K9035.04005	Aussengerätesteckdose 230 V	1	Stück
Y1	1Z9007.00185	Ventileinsatz M25x1 mit Spule	1	Stück
Y1	1Z9007.00049	Stecker Magnetspule	1	Stück

	=	Verflüssiger-Einheit
	=	Steuerungs-Standkühlungseinheit
	=	Verdampfer-Einheit
	=	Alle nicht bezeichneten Kabelfarben sind weiß
Ma.K	=	Masse Karosserie
Ma.S	=	Masse Steuerungs- Standkühlungseinheit

Kürzel / Short form	Farbe	Color
bl	blau	blue
br	braun	brown
ge	gelb	yellow
gn	grün	green
gr	grau	grey
or	orange	orange
rt	rot	red
sw	schwarz	black
ws	weiß	white

Darstellung von Steuerung A1 und Zusatzplatine A3

